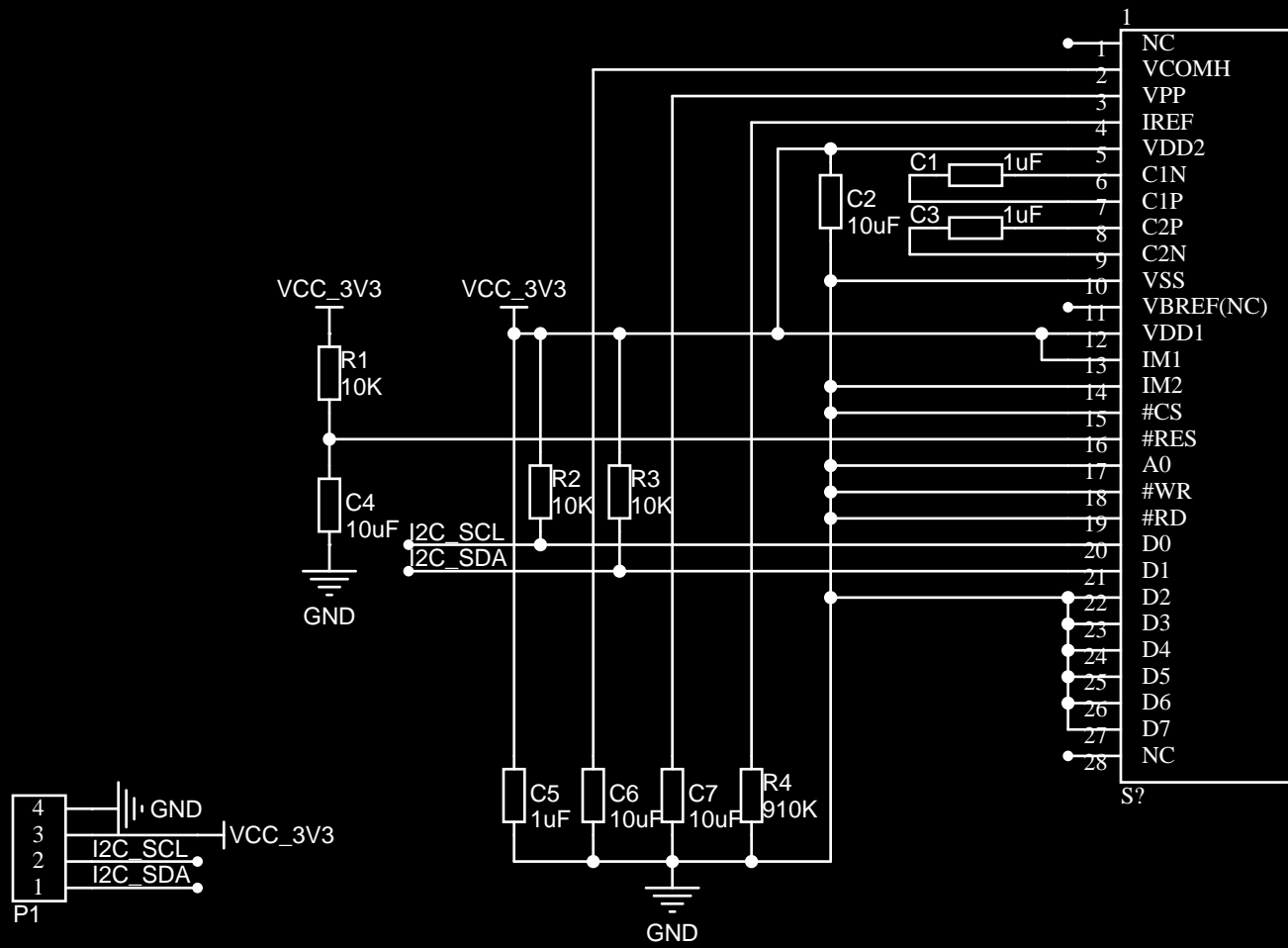


# OLED



- 1 NC
- 2 VCOMH
- 3 VPP
- 4 IREF
- 5 VDD2
- 6 C1N
- 7 C1P
- 8 C2P
- 9 C2N
- 10 VSS
- 11 VBREF(NC)
- 12 VDD1
- 13 IM1
- 14 IM2
- 15 #CS
- 16 #RES
- 17 A0
- 18 #WR
- 19 #RD
- 20 D0
- 21 D1
- 22 D2
- 23 D3
- 24 D4
- 25 D5
- 26 D6
- 27 D7
- 28 NC

